

## FORUM COMUTEC 2011

Jeudi 17 Novembre

*Halle des Sports UTC  
Avenue de Landshut  
60200 COMPIEGNE*



## SOMMAIRE

### 1/ INFORMATIONS GENERALES

Pages

- *Sommaire* 2
- *Vos interlocuteurs* 3
- *Installation de votre stand* 4-5
- *Accès UTC Compiègne - Halle des Sports* 6

### 2/ AMENAGEMENT DE VOTRE STAND

7

- *Votre stand* 8
- *Equipements électriques* 9
- *Systèmes de fixation* 10
- *Descriptif des options* 11-12

### 3/ PRESTATIONS EN OPTION

- *Catalogue mobilier et bon de commande*

en pièce  
annexe

## VOS INTERLOCUTEURS

### Organisation Logistique :

ASSOCIATION COMUTEC  
UTC COMPIEGNE  
Corinne COQUILLARD  
Tél. : 03.44.23.49.58 • Fax : 03.44.97.18.74  
Em@il : [comutec@gmail.com](mailto:comutec@gmail.com)

### Aménagement des stands :

ACTION D  
Alain DUPUIS  
14 rue des Coutures  
77090 COLLEGIEN - MARNE LA VALLEE  
Tél. : 01.60.35.42.43 • Port. : 06.07.46.67.32 • Fax : 01.60.35.12.53  
Em@il : [actiond@wanadoo.fr](mailto:actiond@wanadoo.fr) • Site : [www.actiond.fr](http://www.actiond.fr)

### Location de mobilier :

ACTION D  
Fabienne MATEOS  
14 rue des Coutures  
77090 COLLEGIEN - MARNE LA VALLEE  
Tél. : 01.60.35.12.75 • Port. : 06.11.62.62.50 • Fax : 01.60.35.12.53  
Em@il : [fabienne-m.actiond@orange.fr](mailto:fabienne-m.actiond@orange.fr) • Site : [www.actiond.fr](http://www.actiond.fr)

## INSTALLATION DES EXPOSANTS

### DATE DU FORUM

- ▶ Jeudi 21 octobre 2010

### LIEU

- ▶ Halle des Sports  
UTC Compiègne  
Avenue de Landshut  
60200 COMPIEGNE

### INSTALLATION DES STANDS

- ▶ **Mercredi 16 novembre 2011**  
de 19h à 22h  
**Jeudi 17 novembre 2011**  
de 7h30 à 9h30

### HORAIRES D'OUVERTURE AUX ETUDIANTS

- ▶ **Jeudi 17 novembre 2011**  
de 10h à 18h

### DEMONTAGE DES STANDS

- ▶ **Jeudi 17 novembre 2011**  
de 18h à 21h

### STATIONNEMENT

- ▶ Parking devant la Halle des Sports

### LIVRAISON DE VOTRE MATERIEL

- ▶ **Mercredi 16 novembre 2011**  
dès 12h, stockage sur place

### ASSISTANCE TECHNIQUE

- ▶ **ACTION D**  
**Alain DUPUIS**  
Tél. : 01.60.35.42.43  
Port. : 06.07.46.67.32

## INSTALLATION DES EXPOSANTS

### STATIONNEMENT

Chaque entreprise aura la possibilité d'accéder à la halle des sports pour livrer du matériel ou pour monter un stand.

L'accès se fera par le rond point Guy Deniérou jusqu'au parking devant la halle des sports.

Nous vous prions de ne pas vous présenter en dehors des horaires prescrits lors de votre installation afin de ne pas entraver le bon déroulement de la manifestation. Aucune dérogation ne pourra être accordée.

### LIVRAISON DE VOTRE MATERIEL

Nous vous conseillons de bien identifier le matériel livré à l'avance (documents, produits publicitaires, etc...).

Celui-ci sera stocké directement sur le lieu du Forum réservé aux exposants.

### DEMONTAGE DES STANDS (à partir de 18h le jeudi 17 novembre 2011)

A la fin de la manifestation, toute documentation, PLV, enseigne, panneau et tout objet restant sur votre stand sera considéré comme abandonné par vous. Veillez donc à vérifier que tout ce qui restera sur votre stand sera destiné à être jeté.

Par ailleurs, nous vous demandons de rapporter tout matériel et accessoires de fixation fourni par nos soins au comptoir de l'accueil du Forum.

Tout matériel confié non restitué vous sera facturé.

Nous vous remercions pour votre compréhension.

L'équipe d'ACTION D présente sur place

Sera à votre disposition pour faciliter votre installation.

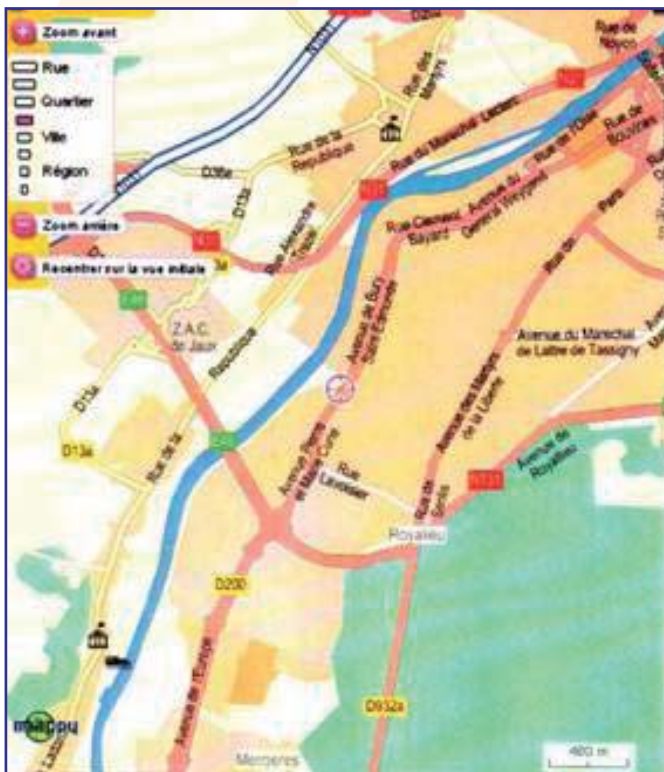
Elle tient une permanence téléphonique au 01.60.35.12.75 / 06.07.46.67.32

Vous pouvez également la contacter avant la manifestation pour toute information utile.

## ACCES AU FORUM COMUTEC



## Halle des Sports



## AMENAGEMENT DES STANDS DESCRIPTIF DE LA DOTATION DE BASE

### PRESTATIONS FOURNIES

#### CHAQUE STAND COMPORTE

##### ► CLOISONS

Structure de stand en profilés d'aluminium de couleur noir décor  
Hauteur en 2.50 m,

Panneaux mélaminés de couleur sycomore miel (beige clair) recto/verso,

1 enseigne drapeau avec inscription double face au nom de l'exposant,  
30 caractères ou espaces sur 1 ou 2 lignes maximum,

Moquette aigilletée au sol de couleur gris chiné.

##### ► ECLAIRAGE

1 rail de 3 spots de 100 watts par module de 9 et 12 m<sup>2</sup>

2 rails de 3 spots de 100 watts par module de 18 m<sup>2</sup>

Des chaînettes et de l'adhésif double-face seront à votre disposition à l'accueil du Forum

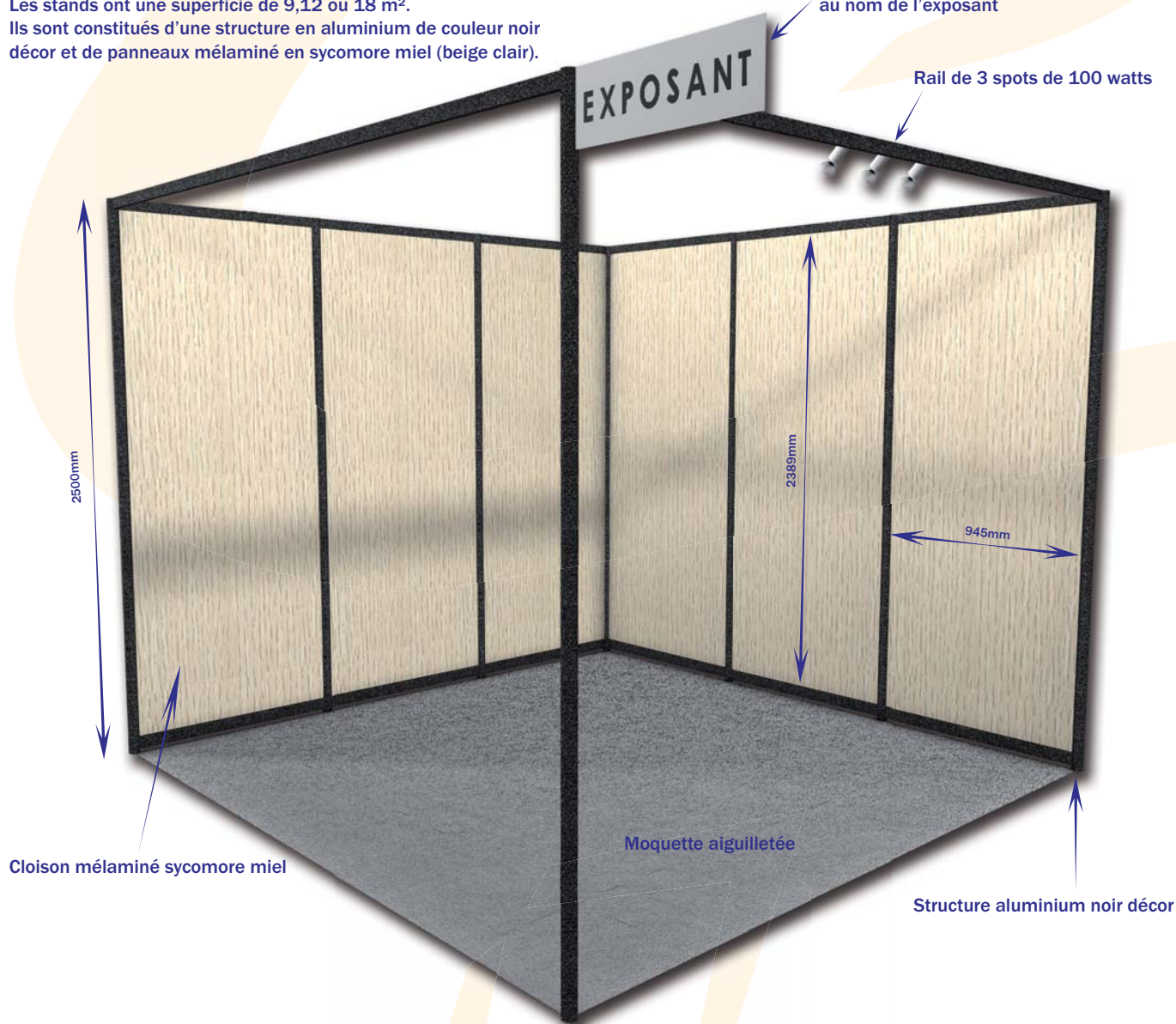
## VOTRE STAND

### VOTRE STAND TYPE

Construits à base de panneaux modulaires de 1 mètre linéaire.  
Les stands ont une superficie de 9,12 ou 18 m<sup>2</sup>.  
Ils sont constitués d'une structure en aluminium de couleur noir décor et de panneaux mélaminé en sycamore miel (beige clair).

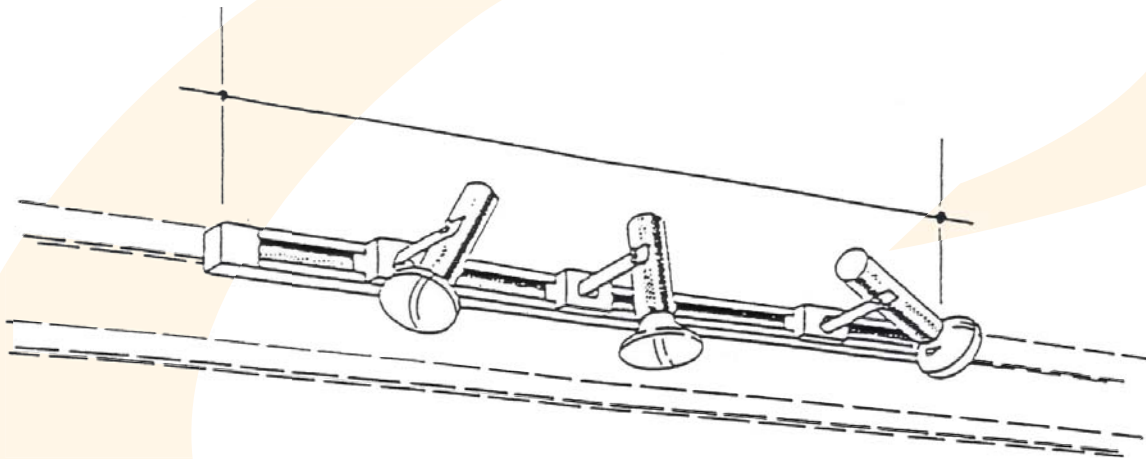
Enseigne drapeau double face  
au nom de l'exposant

Rail de 3 spots de 100 watts

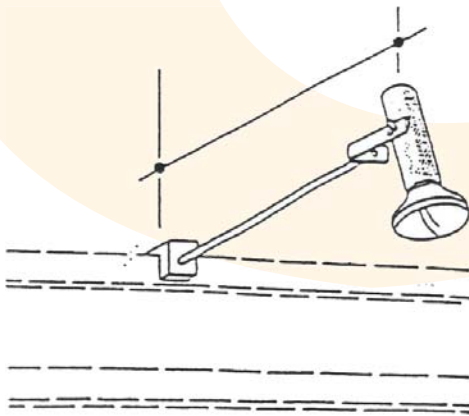


## EQUIPEMENTS ELECTRIQUES

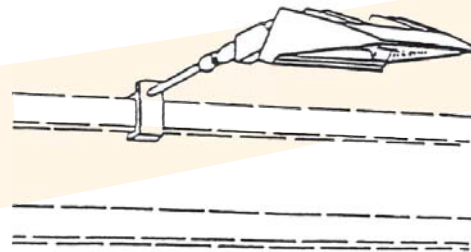
### RAIL DE SPOTS REGLABLES ET ORIENTABLES



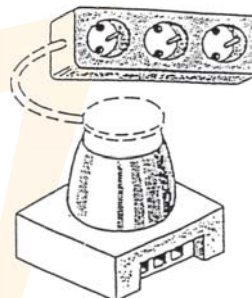
### SPOT A TIGE INDIVIDUEL



### SPOT HALOGENE



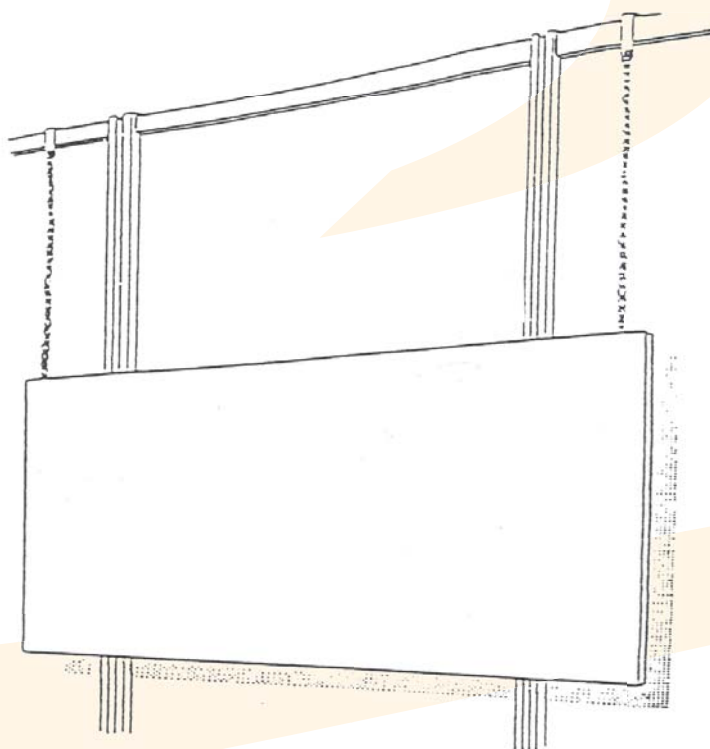
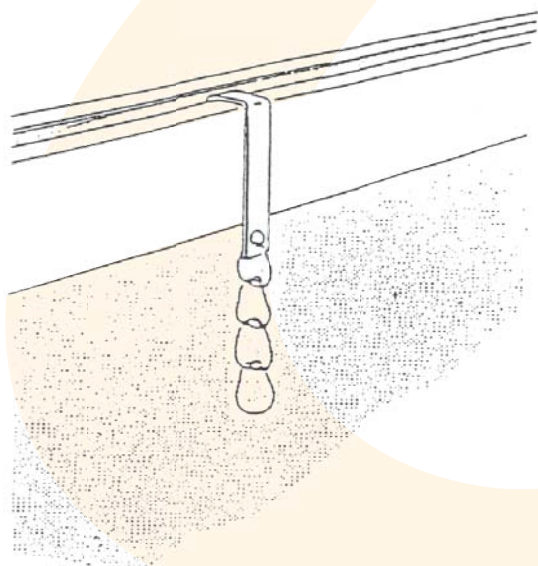
### PRISE DE COURANT + TRIPLETTE



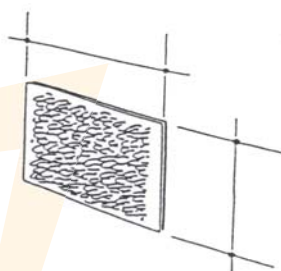
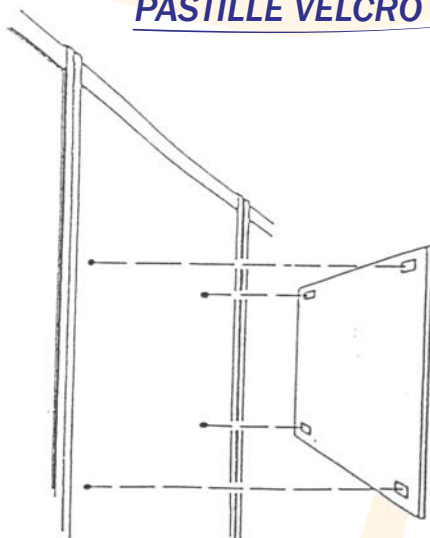
## SYSTEMES DE FIXATION

DISPONIBLE A L'ACCUEIL

### CHAINETTE AVEC CROCHET



### PASTILLE VELCRO



## DESCRIPTIF DES OPTIONS

(Non compris dans le stand, à commander au moyen du bon de Commande joint, à retourner dans les délais prescrits)

- Mobilier complémentaire
- Décoration florale
- Matériel audio ou vidéo
- Panneaux, PLV, enseignes, reproduction de votre logo etc...

Toutes les options sont à commander au moyen du bon de commande joint.

Nous vous demandons de nous retourner ce bon de commande accompagné de votre Règlement, avant la date limite indiquée, afin de vous garantir la disponibilité du matériel. Vous pouvez établir un seul chèque pour la totalité des prestations optionnelles commandées.

**AUCUNE COMMANDE NE SERA PRISE EN CONSIDERATION  
SI ELLE N'EST PAS ACCOMPAGNEE DE SON REGLEMENT.  
UNE FACTURE VOUS SERA ADRESSEE DES RECEPTION DE VOTRE COMMANDE.**

La livraison du mobilier et de la décoration florale commandée dans les délais prescrits, Soit avant le 5 septembre 2011, s'effectue après le montage des structures le 16/11/11.

**AUCUNE COMMANDE COMPLEMENTAIRE NE POURRA ETRE PRISE SUR PLACE.**

En effet, pour la bonne tenue du salon, aucune livraison ne pourra être effectuée après Les horaires d'installation et a fortiori pendant le déroulement du Forum

## DESCRIPTIF DES OPTIONS

### ELECTRICITE

Vous pouvez commander tous les équipements électriques nécessaires sur votre stand (prises de courant, spots, rails d'éclairage, etc...) au moyen du bon de commande joint. Ce matériel en location est soumis à l'assurance dont le montant de la prime est à ajouter à votre commande.

### SYSTEMES DE FIXATION

Vous trouverez ci-après dans ce dossier un descriptif des systèmes de fixation :

- ▶ soit des pastilles velcro (réf. : VEL)
- ▶ soit des chaînettes (réf. : CHC).

NB : Nous vous rappelons que des chaînettes et de l'adhésif double face seront à votre disposition sur place à l'accueil du Forum.

### ASSURANCE

Vous êtes tenus d'assurer tout matériel se trouvant sur le stand. Seule la structure des stands est assurée par nos soins (pour autant que votre bon de commande ait été retourné).

Le matériel loué par notre intermédiaire ou non (vidéo entre autre) et le matériel que vous apporterez sur place ne sont pas couverts par l'assurance.

Il vous appartient de vous assurer contre tous les risques (incendie, vol, bris de glace...)

Vous ne pourrez exercer aucun recours ni envers ACTION D, ni envers les organisateurs, ni envers les propriétaires de locaux pour les dommages ou vol de matériel utiliser lors de la manifestation.

### ASSISTANCE

Si vous éprouvez des difficultés pour compléter votre bon de commande,

Si ce dossier technique vous paraît complexe,

Si vous avez besoin de conseils pour l'aménagement de votre stand,

**N'HESITEZ PAS A CONTACTER ACTION D AU : 01.60.35.12.75**

**NOUS SOMMES A VOTRE ENTIERE DISPOSITION.**

**DE PLUS, VOUS POURREZ COMPTER SUR LA PRESENCE DE NOTRE EQUIPE SUR PLACE POUR FACILITER VOTRE INSTALLATION ET RESOUDRE VOS EVENTUELS PROBLEMES TECHNIQUES. UNE PERMANENCE TELEPHONIQUE EST ASSUREE AU MEME NUMERO.**

## BON DE COMMANDE

Ce bon de commande est à retourner impérativement.  
Action D • 14 rue des Coutures - 77090 COLLEGIEN  
**fabienne-m.actiond@orange.fr**  
Ligne directe : 01.60.35.12.75 - Fax : 01.60.35.12.53

**DATE LIMITE DE COMMANDE**  
**5 septembre 2011**

*Libellé exact de l'enseigne de votre stand (maxi 2 lignes - 30 caractères ou espaces)*

N° du Stand :

*Coordonnées de l'exposant*

**Société** (nom de facturation) : .....

**Contact Responsable du stand** : .....

**Adresse** : .....

**Code Postal** : ..... **Ville** : .....

Tél : ..... Mobile : ..... Fax : .....

Mail : ..... Site Internet : .....

Nous désirons passer commande des fournitures et prestations complémentaires dont la liste suit (paiement comptant par chèque ou virement joint à la commande).

*Vous faites appel à un installateur*

**Standiste chargé de l'installation de votre stand** : .....

**Contact Responsable du stand** : .....

**Adresse** : .....

**Code Postal** : ..... **Ville** : .....

Tél : ..... Mobile : ..... Fax : .....

Mail : ..... Site Internet : .....

Nous faisons appel à un installateur pour le montage et le démontage de notre stand, nous ne souhaitons aucune fourniture.

Nous avons pris connaissance du dossier technique dont un exemplaire nous a été remis, nous avons pris connaissance du dossier assurance et avons pris bonne note du fait que tout le matériel exposé par nos soins, ainsi que tout le matériel vidéo en location doit être couvert par notre assurance.

Nous renonçons donc à tout recours envers ACTION D, les organisateurs ou les propriétaires des locaux en cas de vol ou détérioration.

Date :  
Cachet et Signature :



## BON DE COMMANDE

Ce bon de commande est à retourner impérativement.  
 Action D • 14 rue des Coutures - 77090 COLLEGIEN  
**fabienne-m.actiond@orange.fr**  
 Ligne directe : 01.60.35.12.75 - Fax : 01.60.35.12.53

**DATE LIMITE DE COMMANDE**  
**5 septembre 2011**

### RECAPITULATIF DE VOTRE COMMANDE

|  |  |
|--|--|
| TOTAL 1                                  |  |
| TOTAL 2                                  |  |
| <b>TOTAL GENERAL H.T. HORS ASSURANCE</b> |  |

| MONTANT H.T. DE LA LOCATION |             | MONTANT PRIME |
|-----------------------------|-------------|---------------|
| 0,00 €                      | à 76,00 €   | 12,00 €       |
| 77,00 €                     | à 153,00 €  | 16,00 €       |
| 154,00 €                    | à 229,00 €  | 24,00 €       |
| 230,00 €                    | à 382,00 €  | 31,00 €       |
| 383,00 €                    | à 763,00 €  | 48,00 €       |
| 764,00 €                    | à 1144,00 € | 66,00 €       |
| 1 145,00 €                  | à 2286,00 € | 120,00 €      |

|                                       |  |
|---------------------------------------|--|
| Montant de l'assurance (selon grille) |  |
| <b>Total Général H.T. + Assurance</b> |  |
| <b>TVA 19,6 %</b>                     |  |
| <b>MONTANT T.T.C</b>                  |  |

### **Crédit Industriel et Commercial**

|  |                       |  |                    |
|--|-----------------------|--|--------------------|
| Code Banque<br>30066                   | Code Guichet<br>10849 | Numéro de Compte<br>00010341301            | Clé RIB<br>91      |
| IBAN International Bank Account number |                       |  |                    |
| FR76                                   | 3006                  | 6108                                       | 4900 0103 4130 191 |
| Domiciliation<br>CIC NOISY LE GRAND    |                       | Bank Identification Code (BIC)<br>CMCIFRPP |                    |

### Règlement Effectué le :

- Virement  
 Chèque  
 N° :  
 Banque :

**AUCUNE COMMANDE NE SERA PRISE EN CONSIDERATION SI ELLE N'EST PAS ACCOMPAGNEE DE SON REGLEMENT. UNE FACTURE VOUS SERA ADRESSE A RECEPTION.**